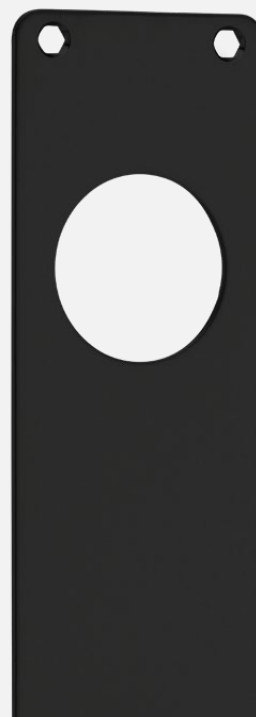
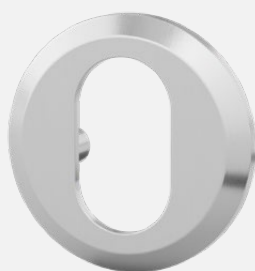


Serie3[®]

Trycknen och beslag med enkel montering



En serie av trycknen och beslag med design och funktion i fokus. Montaget är enkelt, valmöjligheterna många och designspråket enhetligt.



Serie3[®]

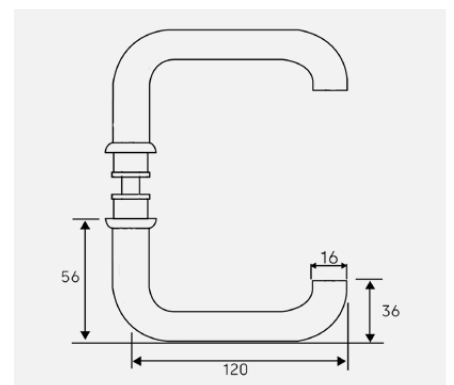
Montering utan seegerring



En helt unik serie av trycken och beslag där seegerring mellan trycke och beslag inte behövs. Vid stora projekt har monteringen av seegerringem blivit ett tidskrävande moment som ofta har behövts göras i för tid. Med serie3 kan hela arbetet göras vid monteringen.



Det unika bajonettfästet ger trycket en säker och enkel infästning i beslaget.



Dörrtrycke 3800
Diameter: 16 mm

Tryckena tillverkade i rostfritt stål



Dörrtrycke 3801



Dörrtrycke 3801 RAL9005



Dörrtrycke 3802



Dörrtrycke 3802 RAL9005



Dörrtrycke 3803



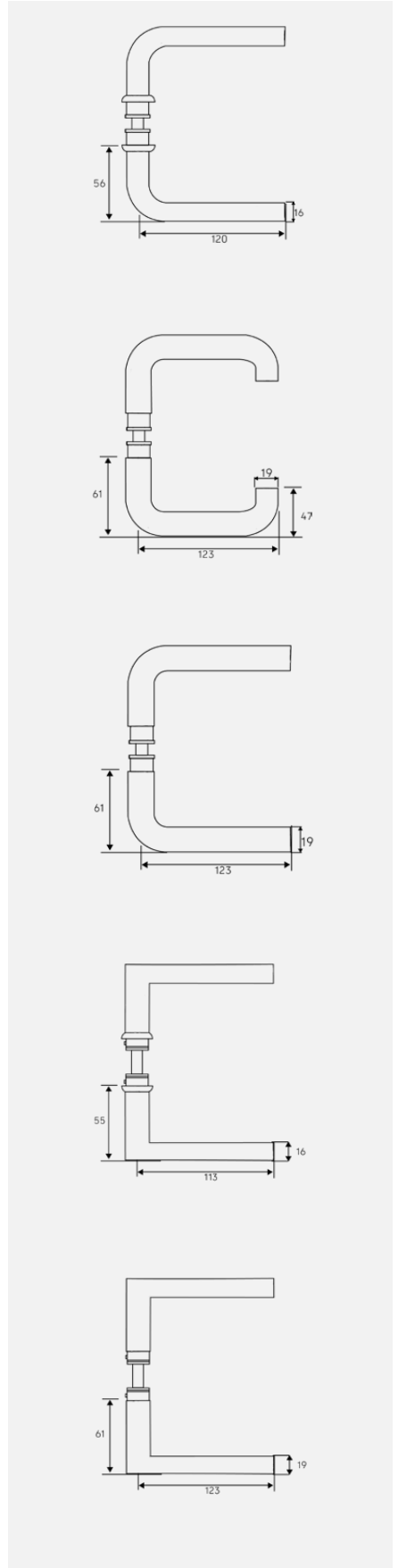
Dörrtrycke 3803 RAL9005



Dörrtrycke 3812



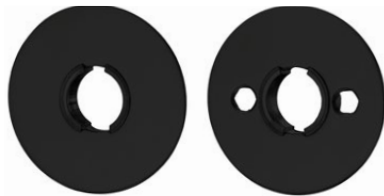
Dörrtrycke 3813



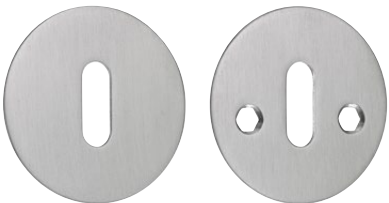
Stainless Steel med en innovation som sparar tid och sänker kostnader i alla led.



Tryckerosett 3820



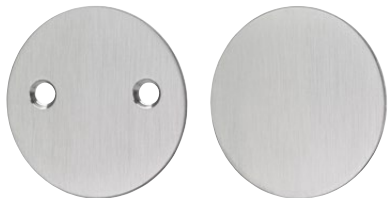
Tryckerosett 3820 RAL9005



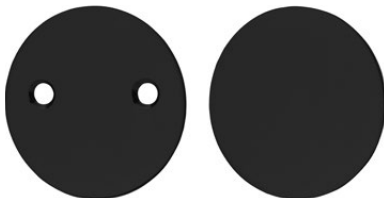
Nyckelskylt 3826



Nyckelskylt 3826 RAL9005



Blindskylt 3827



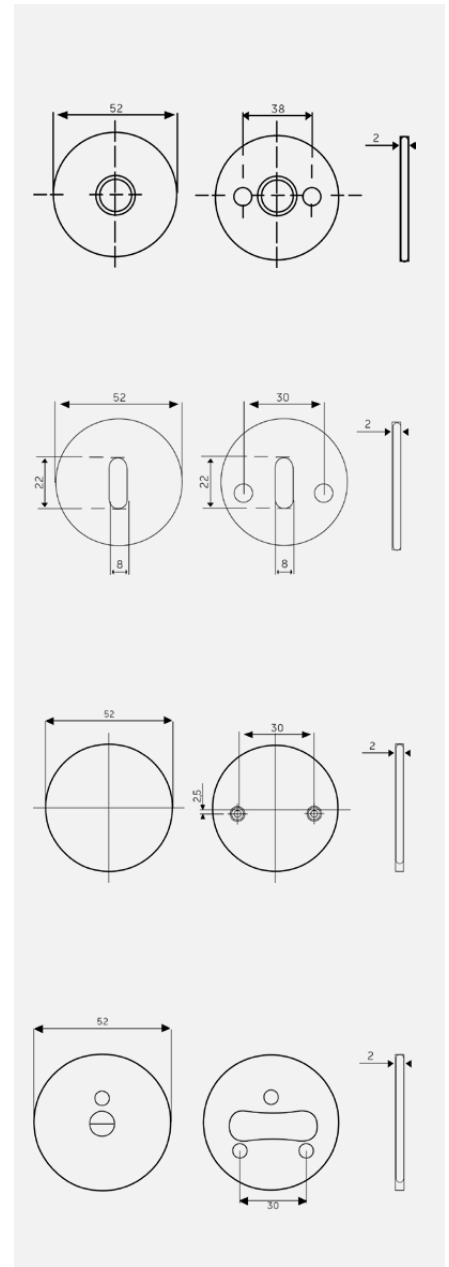
Blindskylt 3827 RAL9005



Wc vred 3829 med markering

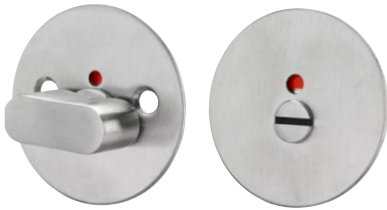


Wc vred 3829 med markering RAL9005

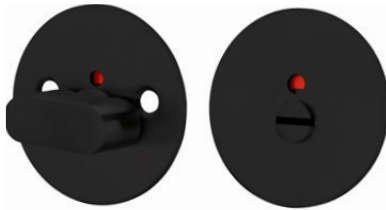


Effektiv montering

Skruvstyrning som möjliggör effektiv montering av rosett 3820. Medföljer vid beställning av 3820.



Wc behör 3825 med markering



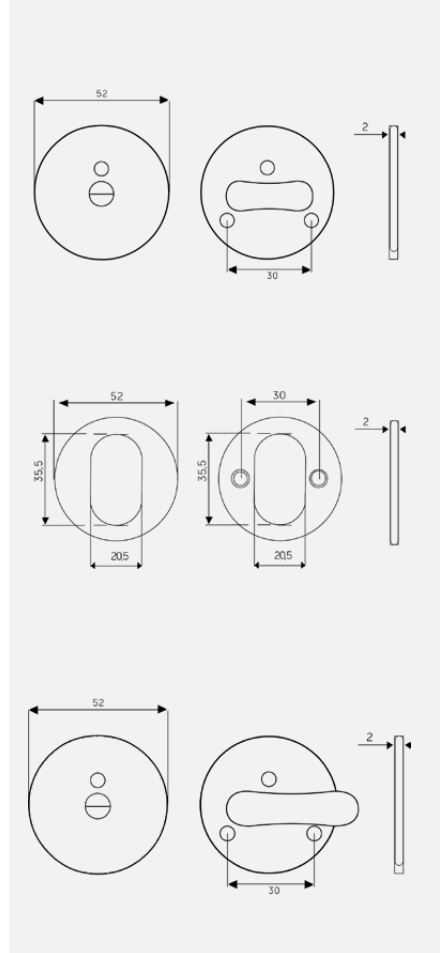
Wc behör 3825 med markering RAL9005



Cylinderring 3822



Wc behör 3825 HC med markering



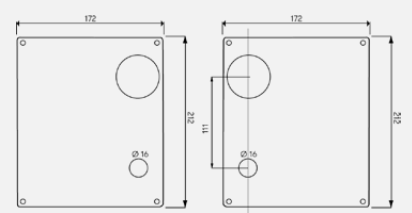
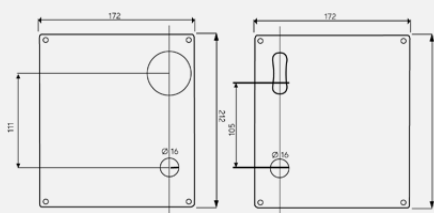
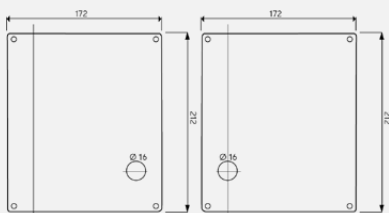
Fyrkantsskylt 3840
endast trycke



Fyrkantsskylt 3841
Cylinder Ø40/ vred/ trycke



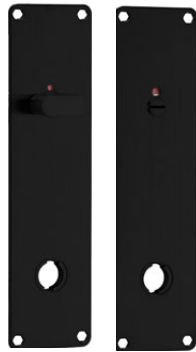
Fyrkantsskylt 3842
cylinder Ø40/ trycke





Långskylt 3835 med markering

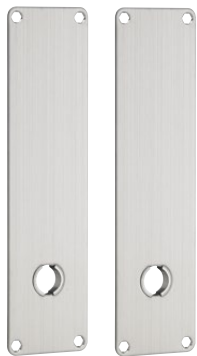
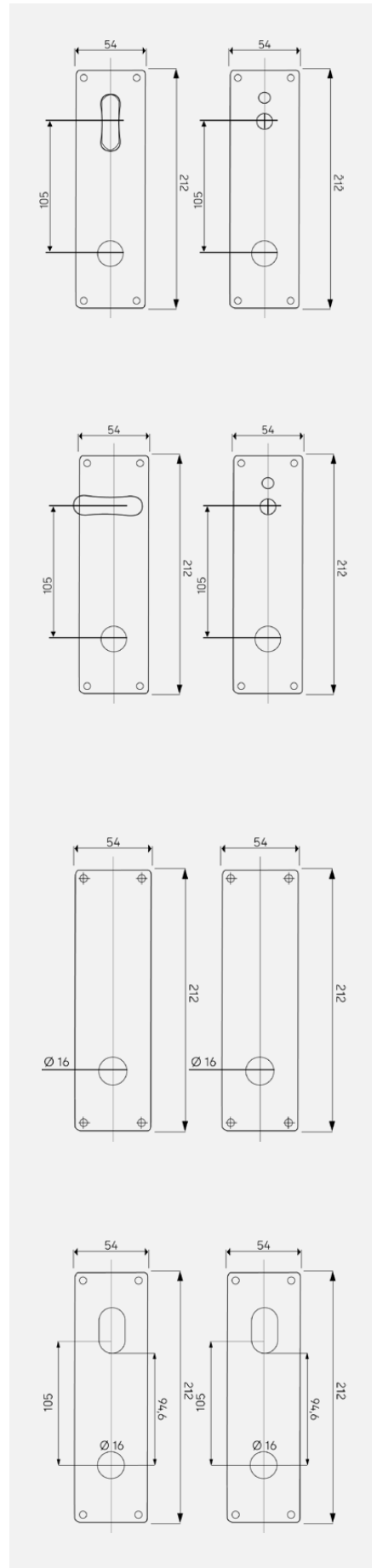
Till SIS cylinderlåshus när röd/vit signal önskas för låst/olåst dörr. Till rostfritt trycke i 38-serien. Levereras i par med rostfria träskruvar. Tjocklek: 2 mm



Långskylt 3835 med markering RAL9005



Långskylt 3835 HC med markering



Långskylt 3830 endast trycke



Långskylt 3830 endast trycke RAL9005



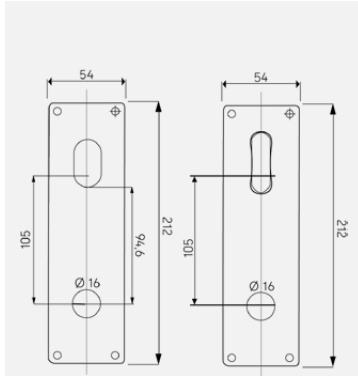
Långskylt 3832 cylinder/ trycke



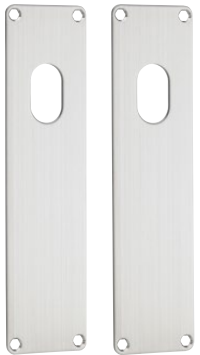
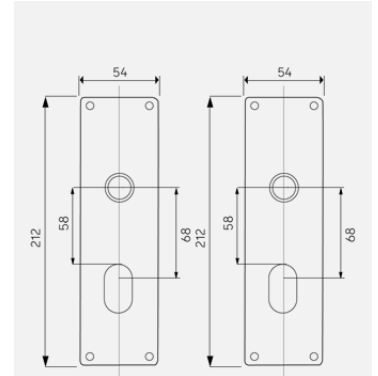
Långskylt 3832 cylinder/ trycke RAL9005



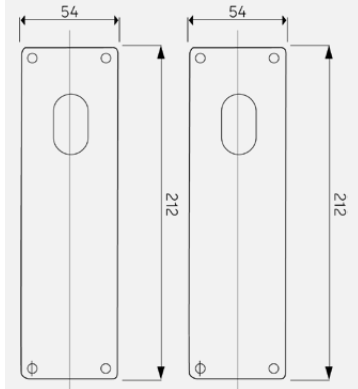
Långskylt 3831
cylinder/ trycke/ vred



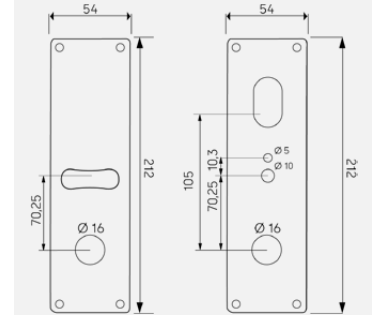
Långskylt 3833
cylinder/ trycke



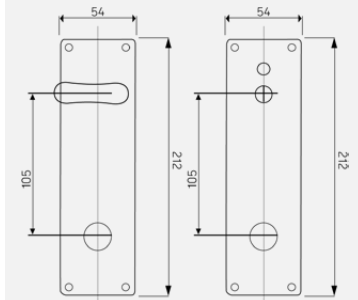
Långskylt 3834 cylinder



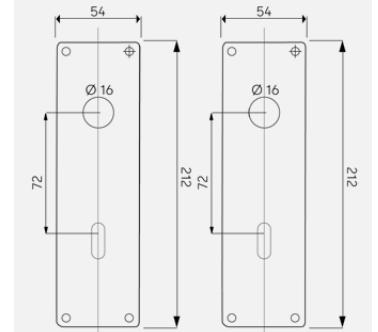
Långskylt 38351402
med markering



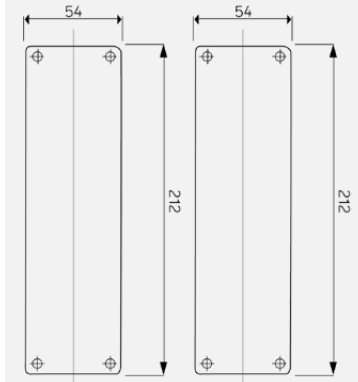
Långskylt 3835 HC med
markering



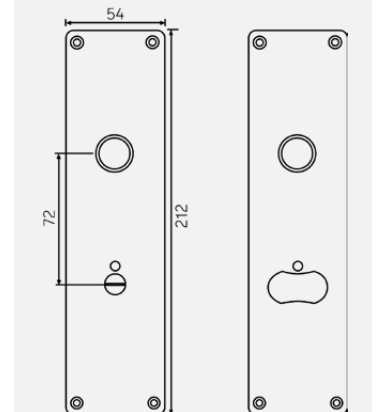
Långskylt 3836
nyckel och trycke



Långskylt 3837
blind

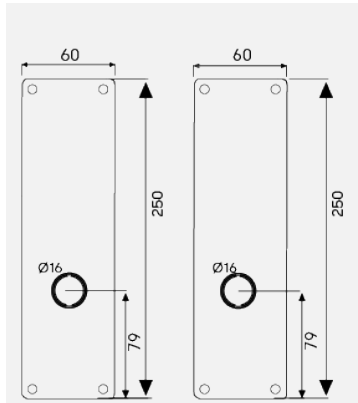


Långskylt 3838 för
småläs med markering

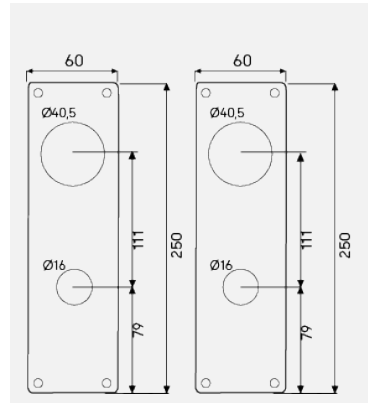




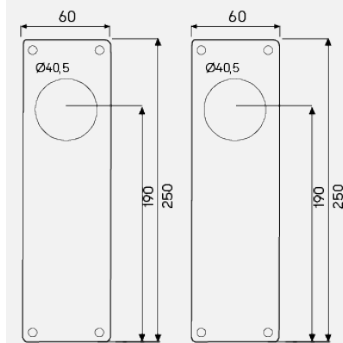
Längskylt 3880
endast trycke



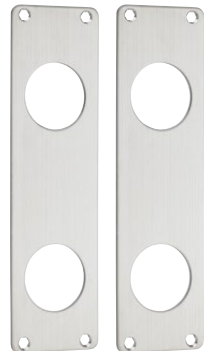
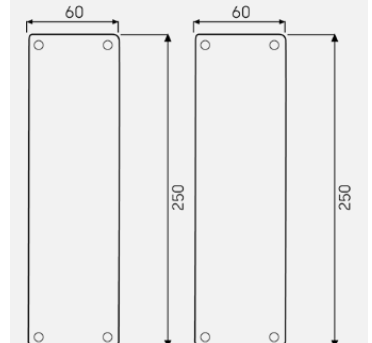
Längskylt 3882
trycke/ cylinder Ø40



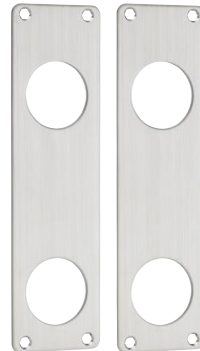
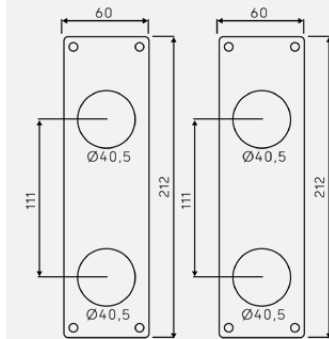
Längskylt 3884
cylinder Ø40



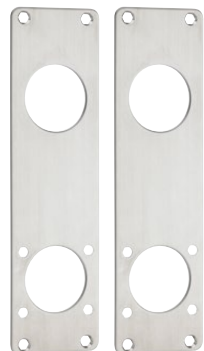
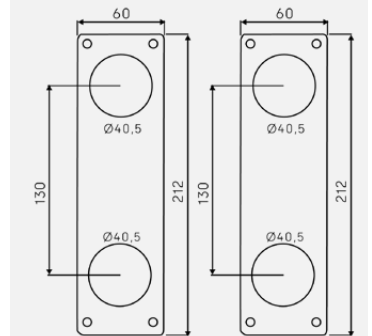
Längskylt 3887
blind



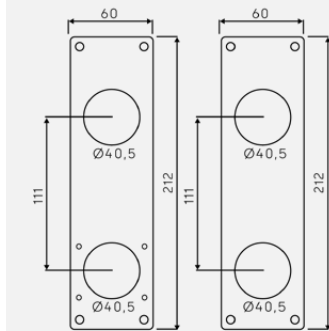
Täckskylt 3893 cylinder
Ø40X2



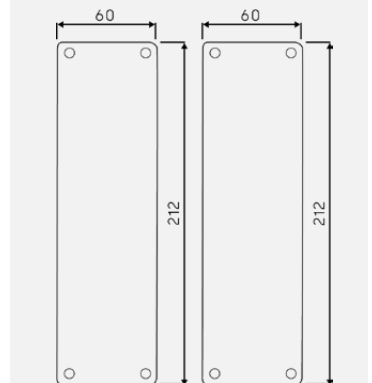
Täckskylt 3893 cylinder
Ø40X2 för 5761



Täckskylt 3893 för
evolo compact



Täckskylt 3897
blind

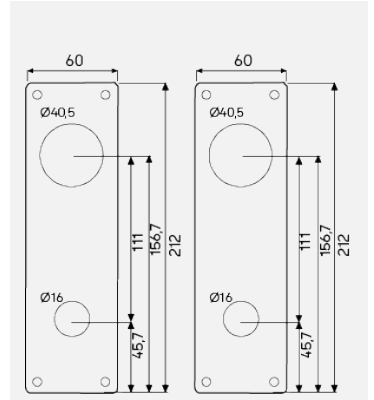




Täcksskyt 3892
cylinder Ø40/ trycke



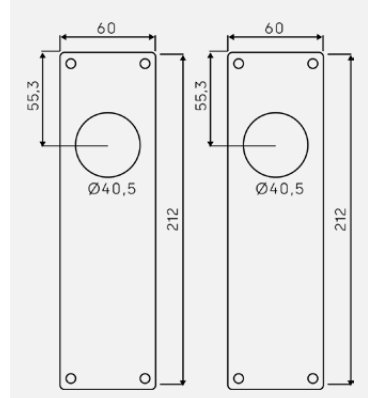
Täcksskyt 3892 cylinder
Ø40/ trycke RAL9005



Täcksskyt 3894
cylinder Ø40



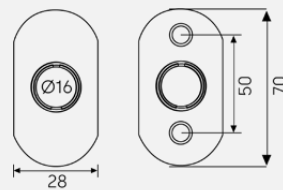
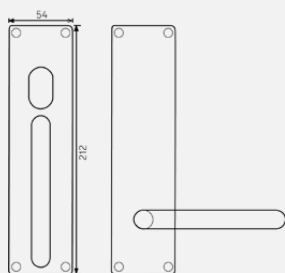
Täcksskyt 3894
cylinder Ø40 RAL9005



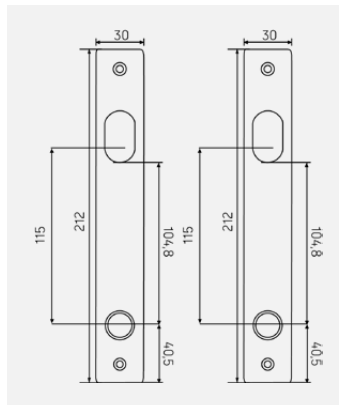
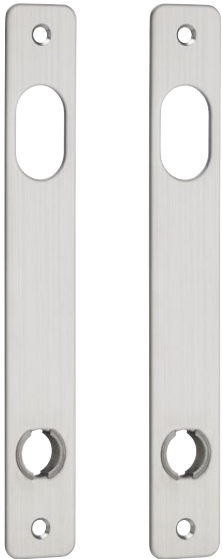
Tryckesbehör 3850



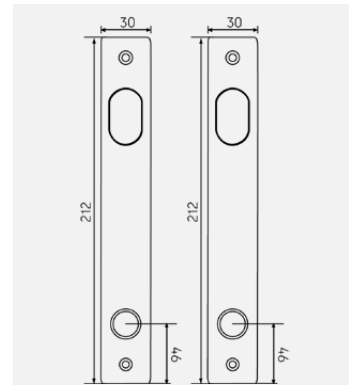
Tryckesrosett 3888
oval 28X70Mm



Långskylt för smalprofil

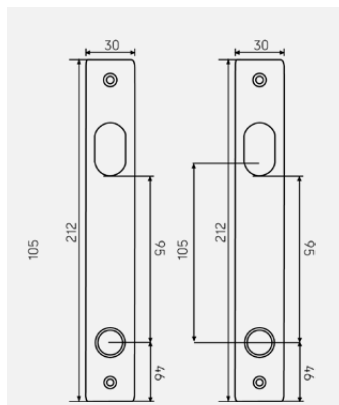


Långskylt 3860 smal, endast trycke

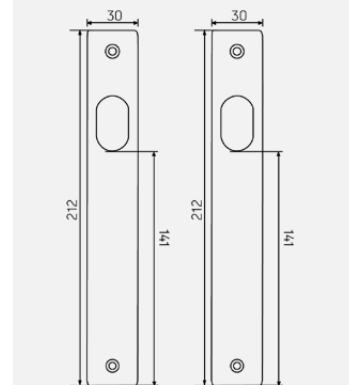


Långskylt 3872 smal, cylinder/trycke

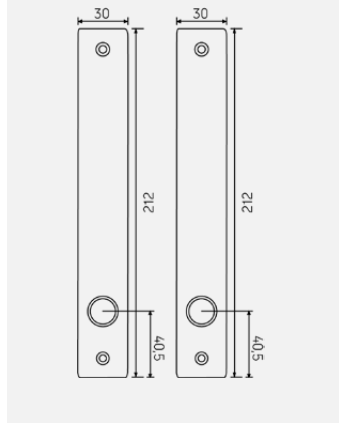
Långskylt för smalprofil, SE-serien, med hål för ovalcylinder. Till rostfritt trycke i Serie3. Levereras i par med rostfria träskruvar. Tjocklek: 2 mm.



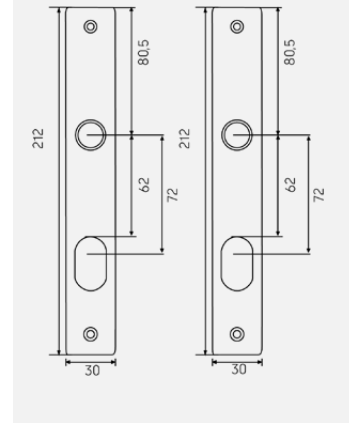
Långskylt 3864 smal, cylinder



Långskylt 3862 smal cylinder/trycke



Långskylt 3874 smal, cylinder/trycke



Långskylt 3870 smal, endast trycke

Cylinderring för ovalcylinder

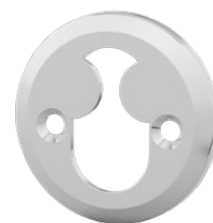
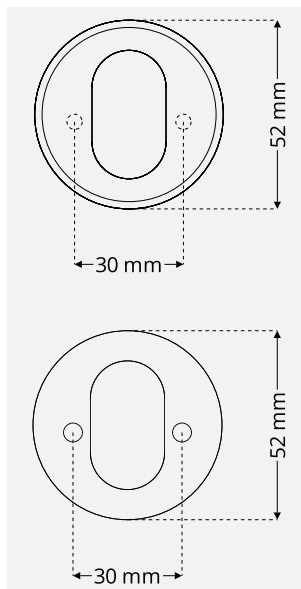
Finns i höjder 6, 8, 11, 13, 16, 18, og 21mm



Cylinderring DR 3820



Cylinderring DR 3820
RAL9005



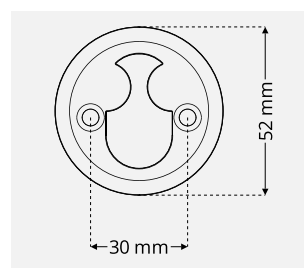
Cylinderring DR 3830



Cylinderring DR 3840



Cylinderring DR 3840
RAL9005



Cylinderring för rund säkerhetscylinder

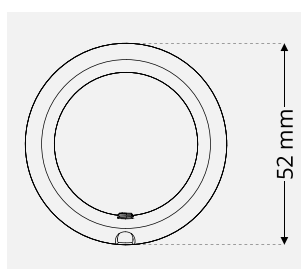
Finns i höjder 6, 8, 11, 13, 16, 18, og 21mm



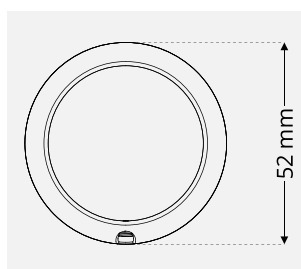
Cylinderring DR R3854
med gängor



Cylinderring DR R3854
med gängor RAL9005



Cylinderring DR R3852
utan gängor



Draghandtag typ D, C och I

Levereras i par med genomgående bultar M10 och dold infästning.

Standard för dörrtjocklek 38-80 mm.

Finns i flera olika tjocklekar och längder



Draghandtag typ D



Draghandtag typ D RAL9005



Draghandtag typ C



Draghandtag typ I

Vägghandtag 2278

för användning som stödhandtag eller HC-handtag. mått: 10x200 mm



RAL9005



Andra dörrtrycken som kan användas med Serie3®



Dörrtrycke 2700 16mm



Dörrtrycke 2701 16mm



Dörrtrycke 2702 19mm



Dörrtrycke 2703 19mm



Dörrtrycke 2717 CUPE

Passar till beslag i Serie3.
Leveras med låsring för
montering på tryckesrosett
eller långskylt. Dörrtrycke med
fast tryckesskylt 52 x 2 mm
Diameter 16 och 19 mm. I U
och L form

Integrerade lösningar för heltäckande säkerhet

dormakaba erbjuder även flera olika passerlösningar och system för att ge ännu bättre säkerhet, en mer effektiv organisation och mer transparenta processer.

Vi har även fysiska tillträdeslösningar som slussar, skjutdörrar, lösningar för säkra utrymningsvägar och dörrlåsningsteknik.

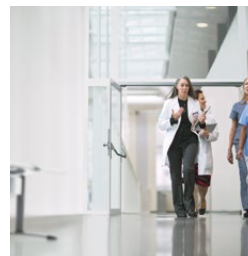
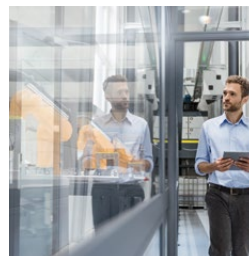
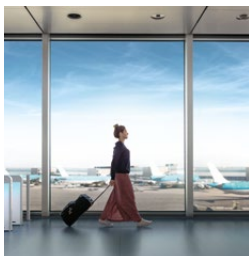
Andra lösningar från dormakaba



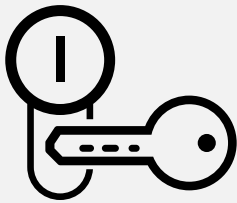
SafeRoute-säkerhetssystem för utrymningsvägar



Dörrstängare med glidskena



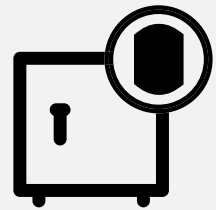
Vi erbjuder: Smarta och säkra åtkomstlösningar från en totalleverantör



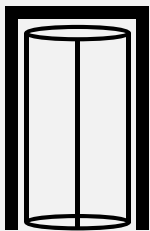
Mechanical Key Systems



Door Hardware



Safe Locks



Entrance Systems



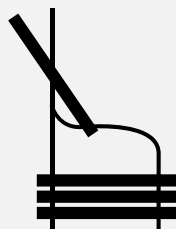
Lodging Systems



Services



Electronic
Access & Data



Movable Walls



Vårt hållbarhetsåtagande

Vi strävar efter att främja en hållbar utveckling längs hela vår värdekedja i linje med vårt ekonomiska, miljömässiga och sociala ansvar gentemot nuvarande och framtida generationer.

Hållbarhet på produktnivå är ett viktigt, framtidsorienterat arbetssätt inom konstruktion. För att kunna lämna kvantifierad information om en produkts miljöpåverkan genom hela livscykeln, tillhandahåller dormakaba miljödeklarationer (EPD) som baseras på holistiska livscykelbedömningar.

Mer information finns på www.dormakaba.se

